

小型油圧ユニット GPパック <IE3モーター仕様>

GP PACK



GPパックは電動機、油圧ポンプ、オイルタンクをコンパクトに一体化させた、汎用油圧ポンプユニットです。圧力計、モジュラーバルブのオプション・タンク容量変更等、お客様のご要望に応じる事が出来ます。全てカタログ製品となっておりますので、短納期でご納入が可能です。

トップランナー規制仕様モーター(IE3仕様)搭載 ※0.75kw(GP-2シリーズ)、1.5kw(GP-3シリーズ)

21世紀を拓く

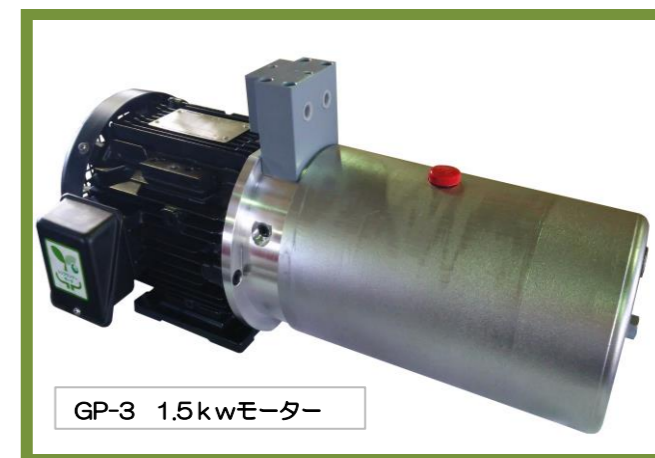
 日栄商事株式会社

〒272-0837 千葉県市川市堀之内 3-17-28
TEL : 047-373-1157 FAX : 047-373-1154
HP : <https://www.nichiei-corp.co.jp/>

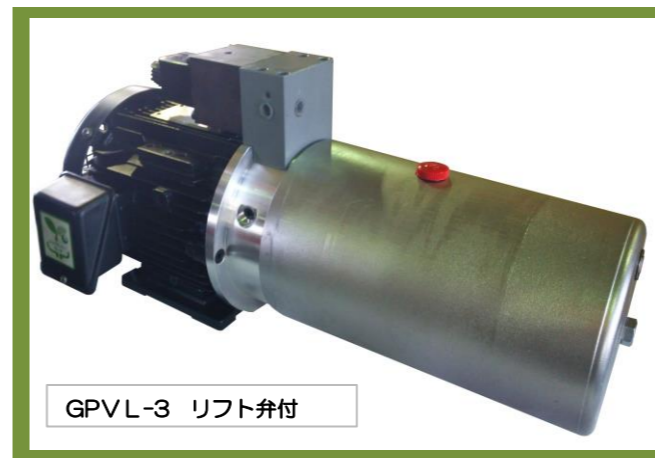
GP PACKは電動機、油圧ポンプ、オイルタンクをコンパクトに一体にまとめた、汎用油圧ポンプユニットです。



GP-2 0.75kwモーター



GP-3 1.5kwモーター



GPVL-3 リフト弁付



<参考オプション例>
圧力計、電磁弁付

GPパックの特徴

- ① 短納期の対応が可能です。(御急ぎの場合は別途ご連絡ください。)
- ② カタログ品の為、承認の取り交しの必要がありません。
- ③ 動力源はAC三相200V。
- ④ 出力は0.4KW・0.75KW・1.5KWの3種類をご用意しております。
- ⑤ 最高使用圧力は21MPa。
- ⑥ ISO4401に準拠したバルブの搭載が可能です。
- ⑦ ロットはありません。(特殊製作品を除く。)

概要

- ① GPパックは電動機・油圧ポンプ・タンクをコンパクトに一体化させた汎用油圧ポンプユニットです。
- ② ホース等で接続するだけで、簡単に装置の移動を伝達する事が出来ます。
- ③ GPパックは下記の用途に最適です。
 - ・出力は小さくても良いが、力を必要とする装置。
 - ・駆動源をコンパクトにまとめなくてはならない装置。
 - ・動力を必要とする時間が極めて短い装置。
 - ・メーカー標準油圧ユニットまでのスペックが必要ない場合。

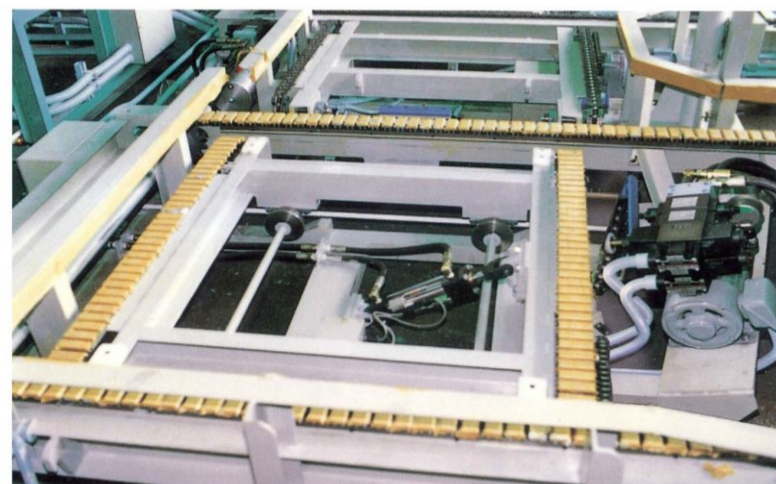
導入例

- ・テーブルリフト等の荷役機械。
- ・カシメ機、軸受け圧入機械等の小型プレス。
- ・テールゲートの昇降開閉。
- ・ふた・釜の開閉。
- ・ゴルフ練習場ボール処理装置
- ・スキーリフト緊張装置

GPパック使用製品例 ※従型使用例(リフター)



※横型使用例(コンベアー設置) コンベアーの方向切替装置として使用



製品一覧表

< 型式選定 >

①GP・GPVL — ②出力 — ③圧力 — ④デザインNo.

① GP・GPVL

GP	(リフト弁無し)
GPVL	(リフト弁付き)

② 出力

1	0.4kw
2	0.75kw
3	1.5kw

③ 圧力

GP(VL)-1		GP(VL)-2		GP(VL)-3	
1	5MPa	1	5MPa	1	10MPa
2	7MPa	2	7MPa	2	14MPa
3	10MPa	3	14MPa	3	21MPa
1X	5MPa	4	21MPa		

④デザインNo.

GP(VL)-1の場合	P10
GP(VL)-2の場合	P20
GP(VL)-3の場合	P10

< 例 >

1) GP-1-3-P10

出力:0.4kW 最高使用圧力:10MPa 吐出量:1.1L/min(50Hz時)、1.4L/min(60Hz時)

2) GP-2-3-P20

出力:0.75kW 最高使用圧力:14MPa 吐出量:1.7L/min(50Hz時)、2.1L/min(60Hz時)

型式	ポンプ仕様 (cc/rev)	最高使用圧力 (Mpa)	吐出量(L)		電動機		タンク容量 (L)	重量 (kg)		
			50Hz	60Hz	出力 (kW)	定格電流(A) 50Hz 60Hz				
GP-1 GPVL-1	1	1.7	5	2.4	2.9	0.4kW4P 三相200V	2.3	2.0	3	15
	2	1.2	7	1.7	2.1					
	3	0.8	10	1.1	1.4					
	1X	2.5	5	3.6	4.3					
GP-2 GPVL-2	1	4.0	5	5.8	7.0	0.75kW4P 三相200V	3.8	3.4	3	19.5
	2	2.5	7	3.6	4.3					
	3	1.2	14	1.7	2.1					
	4	0.8	21	1.1	1.4					
GP-3 GPVL-3	1	4.0	10	5.8	7.0	1.5kW4P 三相200V	6.8	6.4	5	28.5
	2	2.5	14	3.6	4.3					
	3	1.7	21	2.4	2.9					

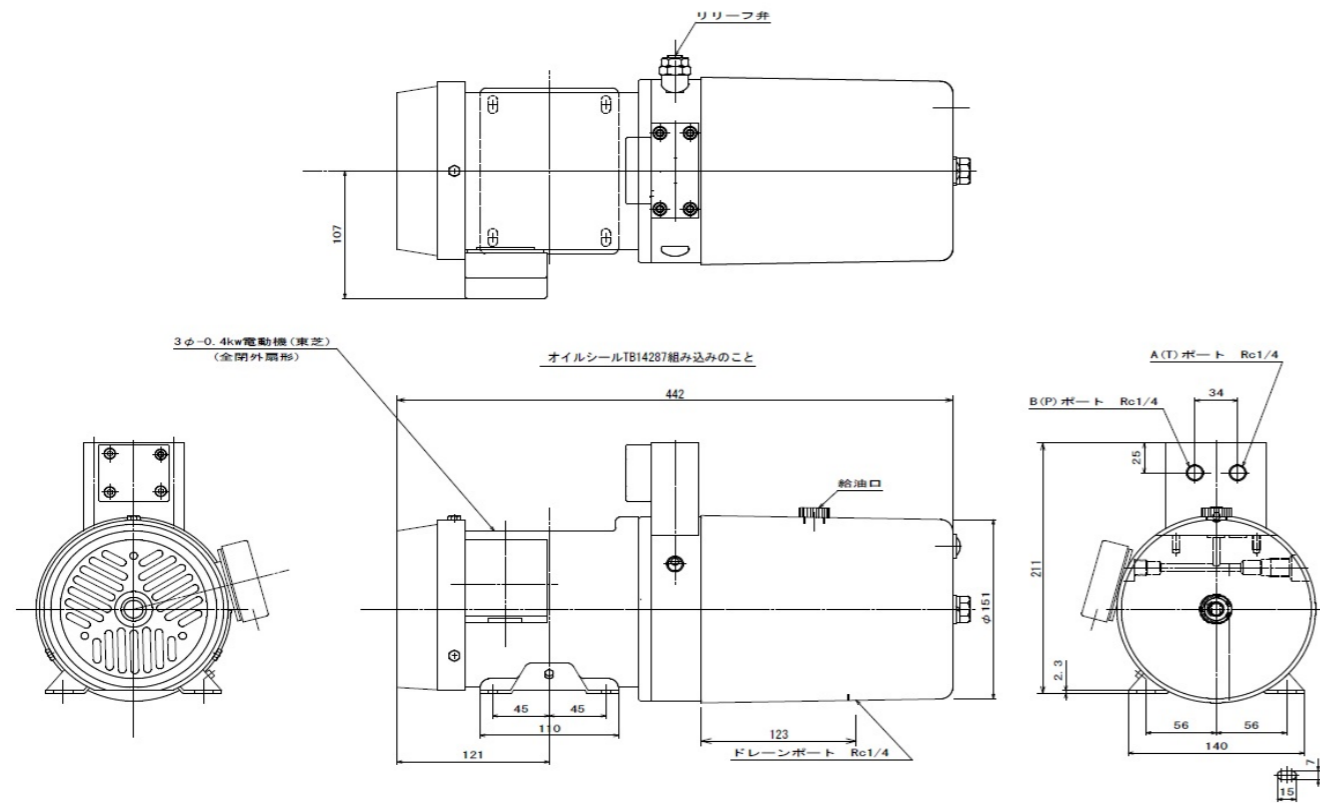
オプション	品名
	積層2連サブプレート
	積層3連サブプレート
	5Lタンク
	リフトバルブ(AC100V・AC200V)
	圧力計組込み
	制御バルブ類
モータ巻き替え	

< 吐出量について >

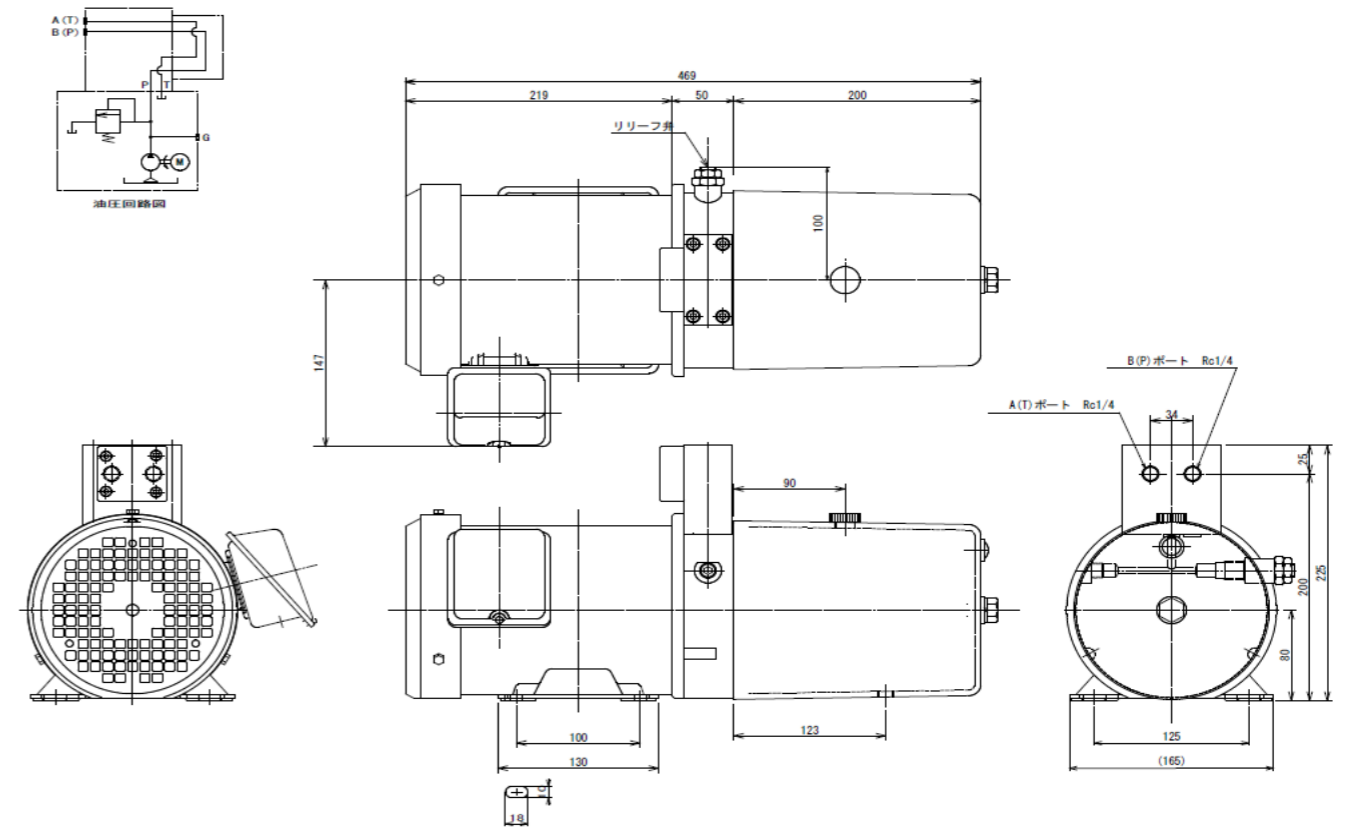
上記吐出量は、下記モーター回転数の時の理論値となります。(無負荷時)

50Hz時:1450rpm 60Hz時:1750rpm

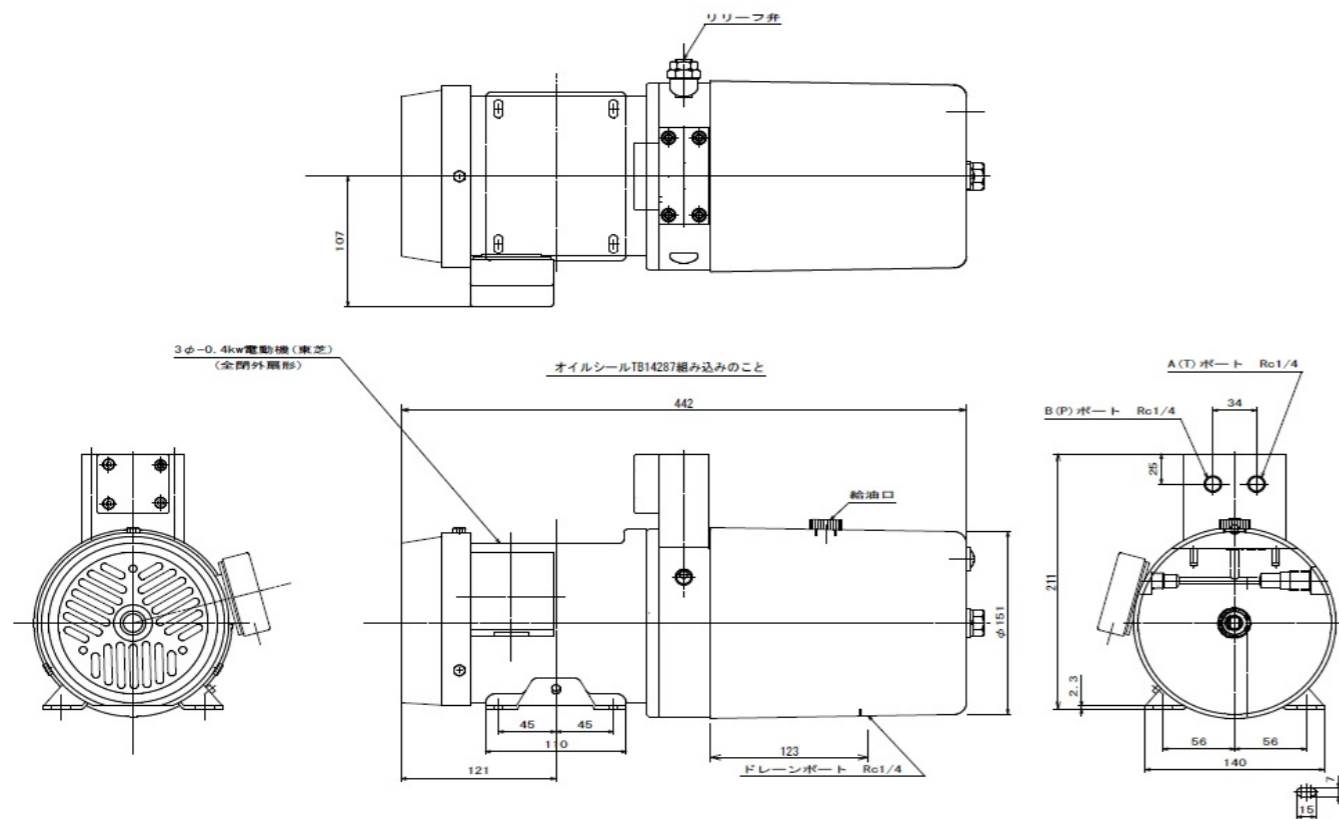
GP-1-* -P10 外形図



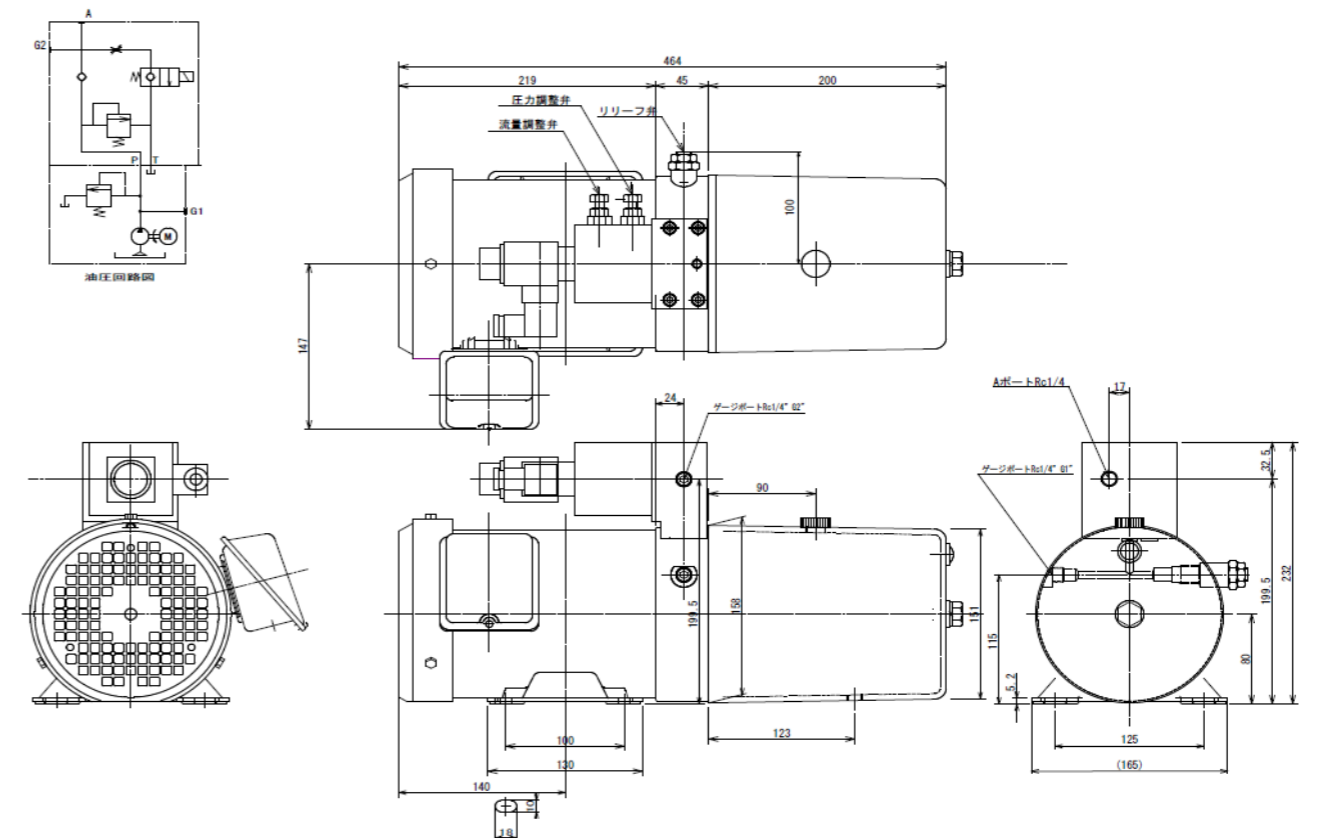
GP-2-* -P20 外形図



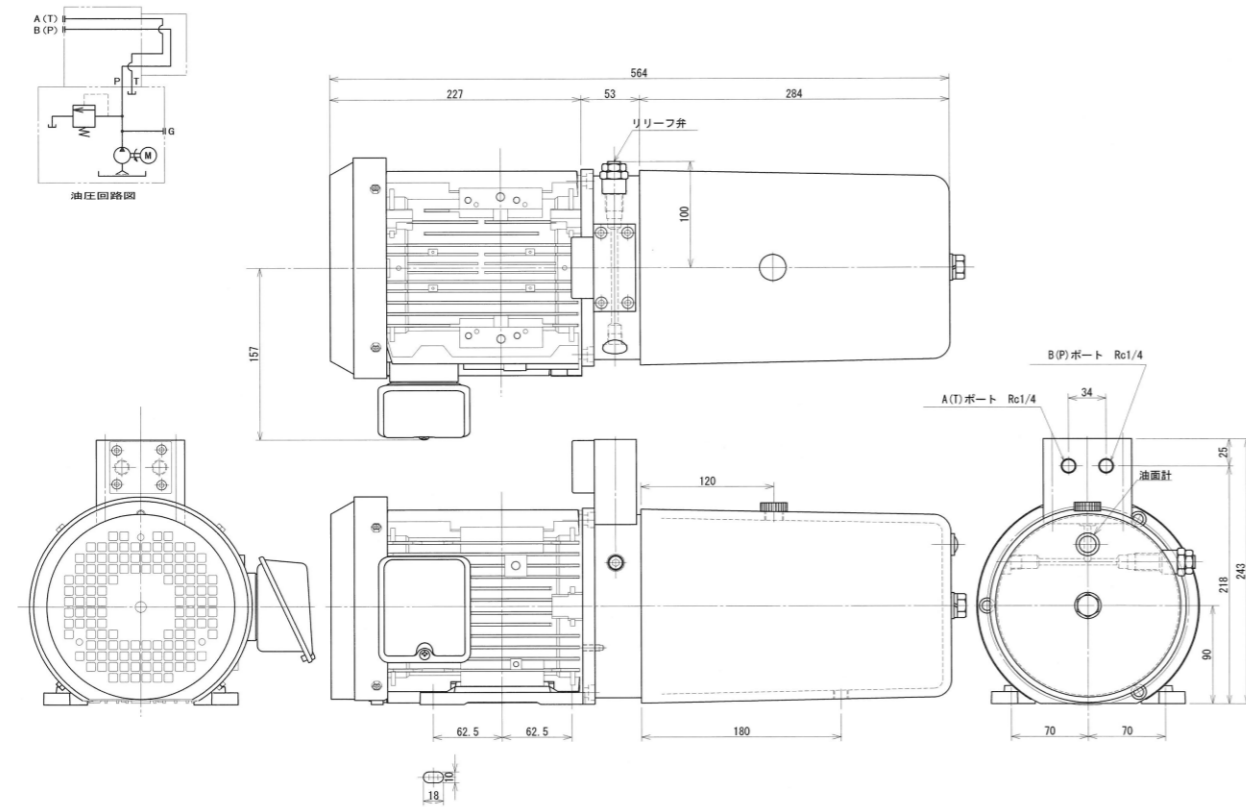
GPVL-1-* -P10 外形図



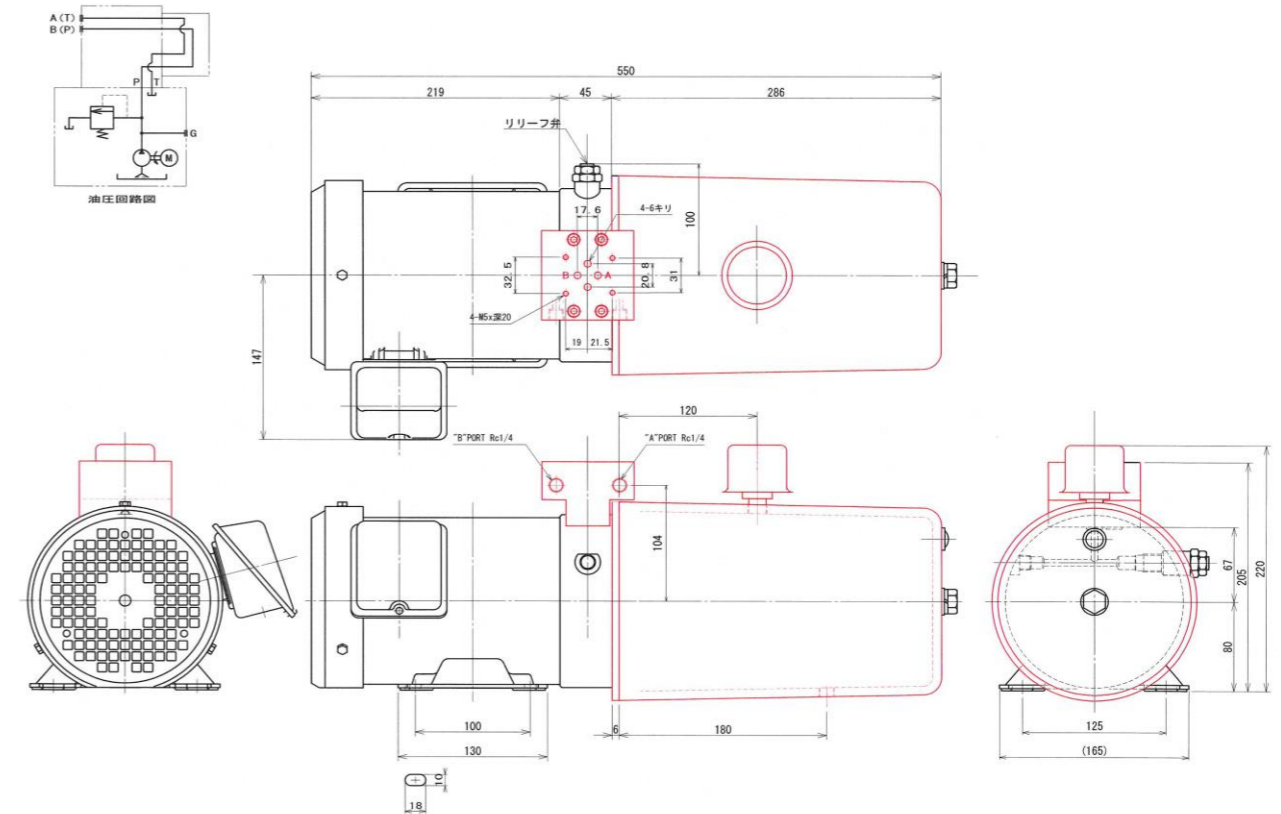
GPVL-2-* -P20 外形図



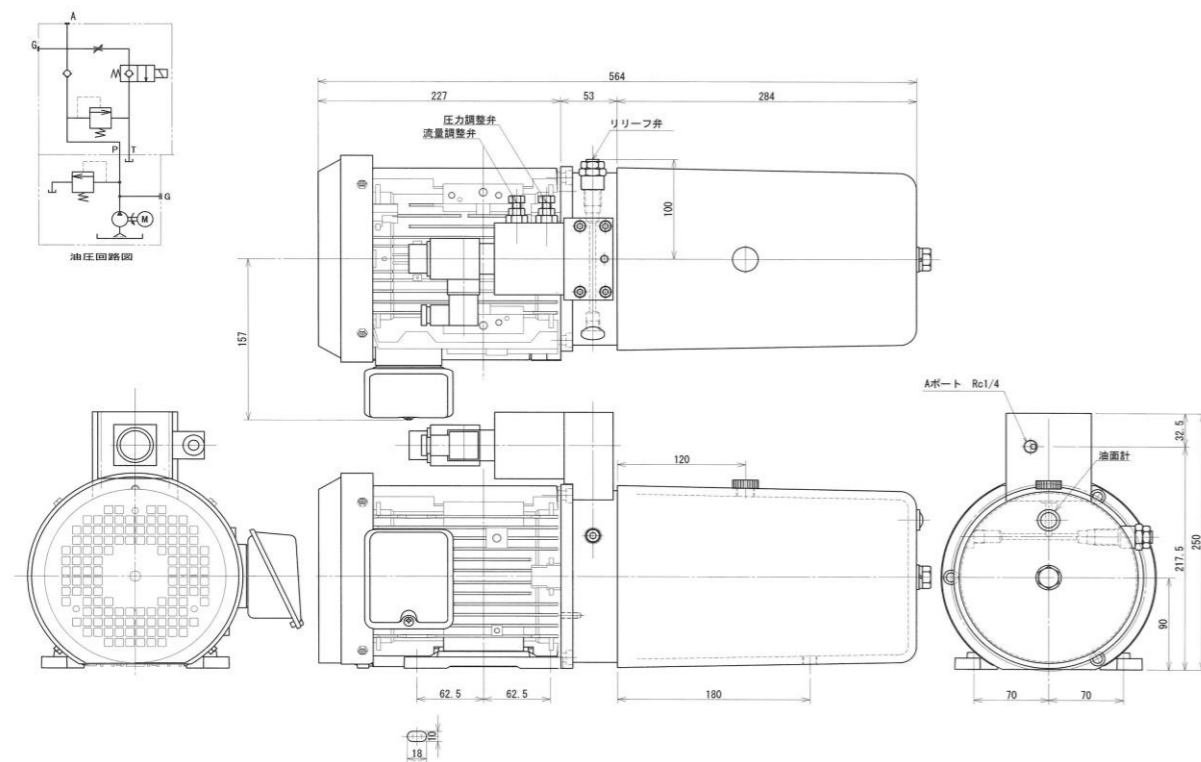
GP-3-* -P10 外形図 *GP3シリーズは5Lタンクが標準となっております。



GPパック特殊品例



GPVL-3-* -P10 外形図 *GPVL3シリーズは5Lタンクが標準となっております。



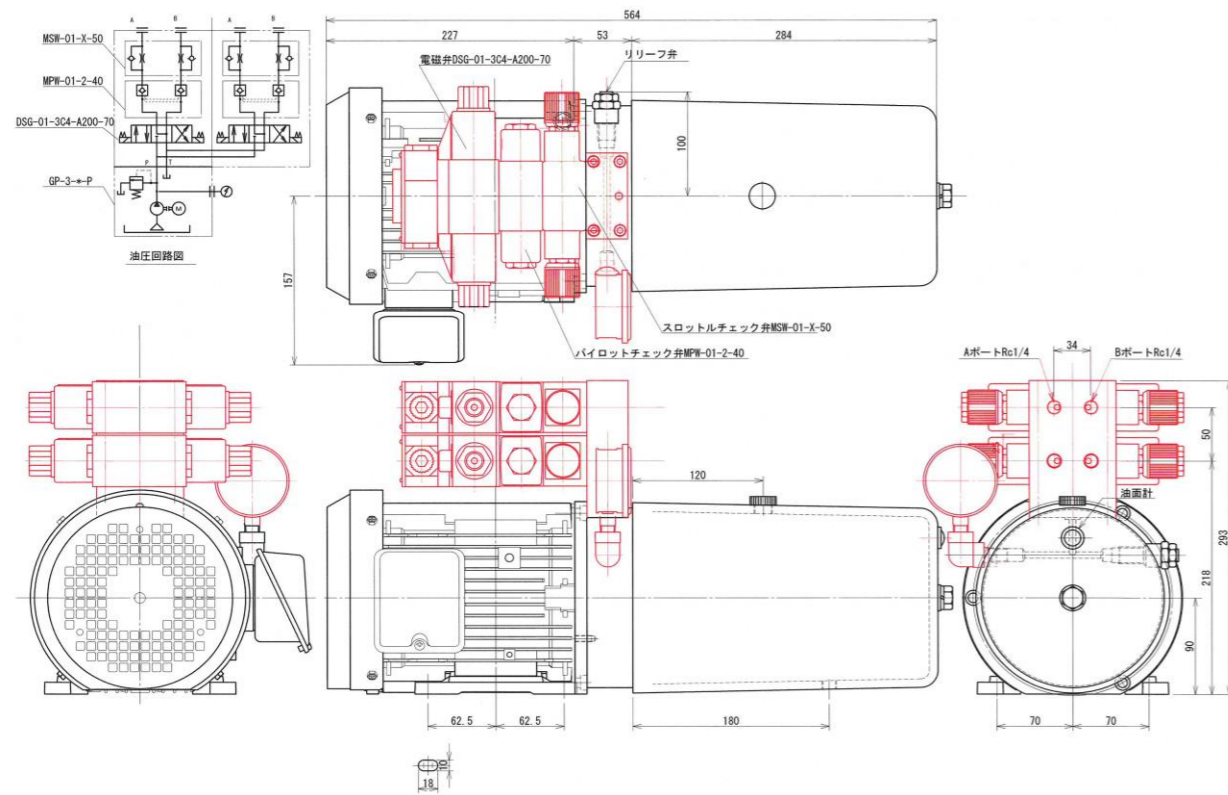
特殊品例詳細

オプション組込み以外にも、ユーザー様のご要望に応じて、GPパックをカスタマイズします。

- ①GP-2に5Lタンクをオプション追加。
- ②給油口ネジ径を替え、指定のエアブリーザの組込み。
- ③ドレンポートの径を変更。
- ④縦に積層をさせる為に、サブプレートの位置を変更。

ご相談を頂ければ、出来る限りのご要望にお応えを致します。
※特殊仕様の場合、納期かかる場合がございます。

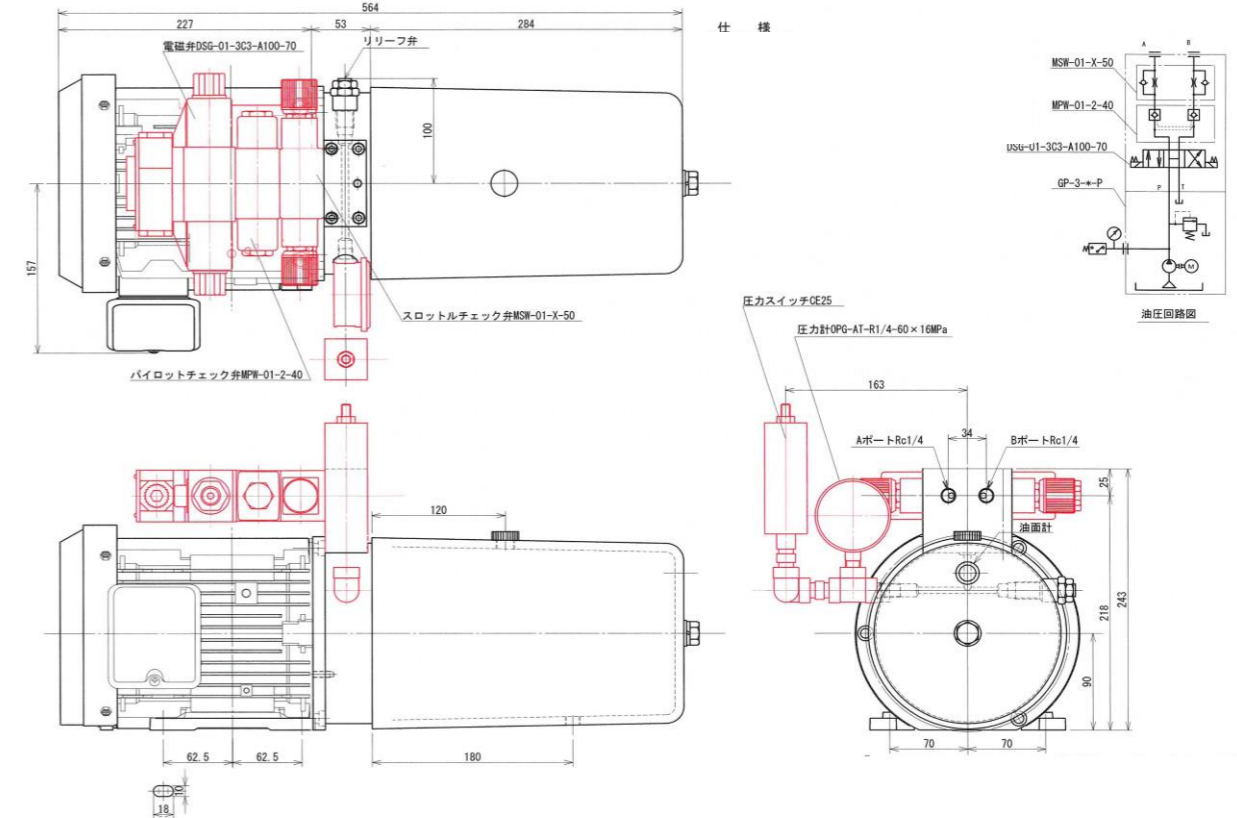
GPパックオプション追加例①



追加例① GP-3シリーズ(5Lタンク)にオプション追加
①積層2連サブプレート ②圧力計組み込み ③積層弁追加

* オプション品につきまして
弊社外注工場で組立の場合、基本的に圧力計、バルブ等は弊社にて選定となります。
メーカーをご指定の場合は別途御見積を致します。
またご支給を頂ければ組み込みも行います。
(ご支給の場合の組立費用は別途となります。)

GPパックオプション追加例②



追加例② GP-3シリーズ(5Lタンク)にオプション追加
①積層弁追加 ②圧力計組み込み ③圧力スイッチ組み込み

ご注意事項

- 1、タンク容量が小さいため、特に初回運転時はアクチュエータや配管の呑み込み油量にご注意ください。
3Lタンク(GP-1、GP-2)有効油量：約2.4L
5Lタンク(GP-3)有効油量：約4L
- 2、ポンプ、電動機とも連続運転が可能な製品ですが、油温が著しく上昇することが考えられます。
特に最高使用圧力での運転は、1分間に6秒以内としてください。
油温は60℃以下にてご使用ください。
- 3、推奨作動油粘度は、VG32 または VG46となります。